

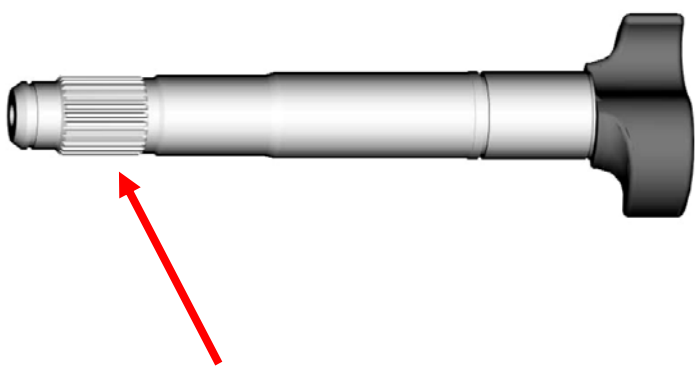
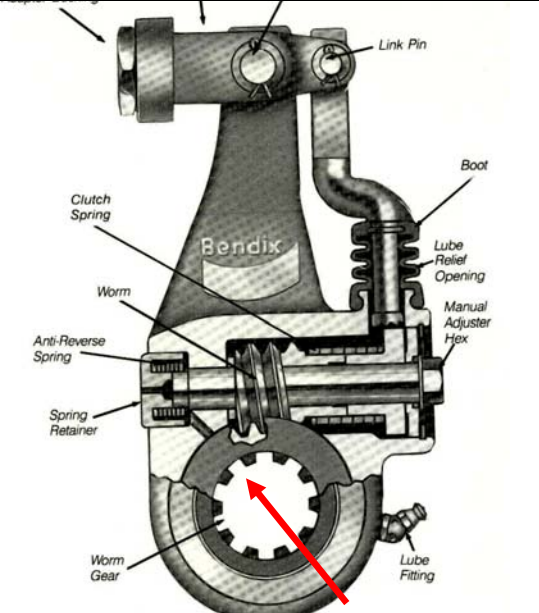


Bulletin de service

Montage du levier réglable de frein aux cannelures de l'arbre à cames

Cette procédure est fortement recommandée pour assurer une protection adéquate des cannelures de l'arbre à cames ainsi que celles du levier réglable. Elle prévient l'exposition des cannelures aux contaminants et à l'oxygène, retardant considérablement la formation de rouille, et l'usure prématurée en empêchant l'introduction d'abrasifs provenant de la route. Du même coup, le tout contribue à garder ces pièces facilement démontables.

Description des pièces

	
<p>Cannelures de l'arbre à cames</p>	<p>Cannelures du levier réglable</p>

Pour assurer le succès de cette procédure, le technicien doit compléter l'assemblage de toutes les composantes des freins, moyeux de roues et tambours inclus avant le montage des leviers réglables de freins automatiques sur l'arbre à cames.

Les arbres à cames doivent être installés et proprement calés. Si la lubrification des coussinets d'arbres à cames menace le succès de cette procédure, lubrifier les après le durcissement requis du scellant.

Procédure de montage

Soyez sûr de toujours porter en tous temps les vêtements et l'équipement de sécurité nécessaire à l'environnement où vous évoluez et aux tâches accomplies.

	Étape 1; Nettoyer les cannelures des arbres à cames et celles des leviers régleurs de freins avec un nettoyeur de pièces de frein ou tout autre solvant approprié puis sécher avec un jet d'air comprimé.
	Étape 2; Introduire du lubrifiant dans les leviers régleurs afin de bien lubrifier les cotés de la roulette cannelée des deux cotés du boîtier de levier régleur. Assurer à nouveau la propreté des cannelures.
	Étape 2; A chaque roue, appliquer une quantité suffisante d' agent scellant (voir note spéciale à la fin de bulletin) sur les cannelures de l'arbres à cames et celles du levier régleur de freins, puis assembler les composantes en respect de son calage normal recommandé par le fabricant. Essuyer l'excédant de scellant.
	Étape 3; Installer et barrer le levier régleur de frein de façon permanente.
	Étape 4; Avancer la vis d'ajustement du levier régleur de frein jusqu'à ce que les sabots de freins soient en plein contact avec le tambour de frein afin d'éliminer tout jeu des cannelures de l'assemblée. Laisser le scellant solidifier selon les recommandations du manufacturier. On peut obtenir le même résultat en appliquant le frein de stationnement.
	Étape 5; Une fois le scellant durci, reculer la vis d'ajustement au moins deux révolutions complètes, puis réajuster les freins selon les normes établies.

Répéter les étapes 1 à 5 pour chaque roue du véhicule.

La plupart du temps un silicone RTV de bonne qualité est suffisant pour inhiber toute infiltration d'oxygène et ainsi retarder le processus d'oxydation. Si toutefois l'application de service du véhicule nécessite un composé plus résistant, utiliser un agent scellant pour filets de boulons mécaniques de type anaérobique tel que " Lock Tite " # 222 ou tout autre produit équivalent ou supérieur.

Pour toutes questions concernant ce bulletin de service
s.v.p. notre centre de support technique au;

1- 877- 765 -9629